

Правила хранения, ухода и эксплуатации мебели

Для поддержания надлежащего внешнего вида и долговечности мебели рекомендуется соблюдать следующие правила:

1. Мебель должна храниться и эксплуатироваться в сухих и теплых помещениях имеющих отопление и вентиляцию, при температуре не ниже + 2 С и не выше + 40 С при относительной влажности воздуха 45-70 % (ГОСТ 16371-93).
2. Следить, чтобы температура приборов или посуды, находящейся в контакте с поверхностью, не превышала + 120 С.
3. Не рекомендуется устанавливать мебель вблизи отопительных приборов и под прямые солнечные лучи.
4. Во избежание набухания щитов не допускать скопление воды на поверхностях мебельных изделий.
5. Беречь поверхность мебели от механических повреждений.
6. Уход за мебелью и лицевой фурнитурой осуществлять с помощью влажных тканей с применением специально предназначенных для этих целей чистящих и полирующих средств. После чего протирать насухо.
7. Не использовать для чистки средства содержащие абразивные материалы, эфиры и растворители.
8. Во избежание порчи фурнитуры (петли, ручки и др.) хранить пищевые кислоты в закрытых сосудах.
9. В случае перестановки мебели, следует полностью освободить изделие от посторонних предметов, вынуть выдвижные ящики и съемные полки. Во избежание поломки опор перемещать изделие необходимо над уровнем пола. При необходимости отрегулировать опоры и петли на створках.

Гарантии изготовителя

1. Предприятие - изготовитель гарантирует сохранность качественных показателей мебели, обусловленных ТУ 5610-001-11991614-2013, ТУ 5610-002-11991614-2013 в течение 24 месяцев со дня продажи при условии соблюдения потребителем правил изложенных в данной инструкции.
2. Срок службы 10 лет.
3. За механические повреждения, возникшие при транспортировке, сборке-установке или хранении, предприятие - изготовитель ответственности не несет.

Примечание

Предприятие оставляет за собой право замены лицевой и крепежной фурнитуры на более современную, без внесения изменений в данную инструкцию.

Уважаемые покупатели и сборщики мебели, просим заполнить данную анкету и передать схему сборки в магазин, или заполнить эту же анкету на сайте www.dialmebel.ru :

- 1) Обнаружены расхождения в размерах деталей: _____

- 2) Обнаружены несоответствие сверловки: _____

- 3) Обнаружено несоответствие фурнитуры: _____

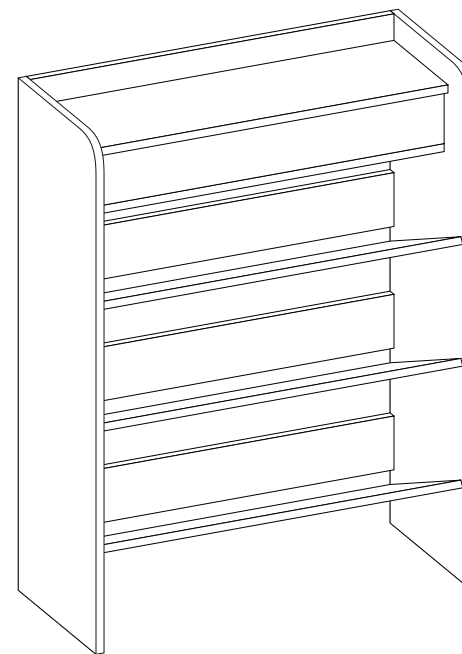
- 4) Прочие недочеты: _____

Инструкция по сборке, эксплуатации и уходу

ОБУВНИЦА ОТКРЫТАЯ 600

Габаритные размеры 0,6 х 0,8 х 0,25

Короб ЛДСП, фасад ЛДСП



Мебельная фабрика ООО «ДИАЛ»

ОБУВНИЦА ОТКРЫТАЯ 600

Изготовлено в соответствии с ГОСТ 16371-2014.
Гарантия 24 месяца. Срок службы 10 лет. Дата изготовления на упаковке изделия.

Россия, г. Пенза, ул. Антонова, 3
тел.: 8 (8412) 69-86-30, 69-86-31
dial_meb@mail.ru www.dialmebel.ru




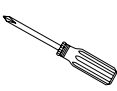
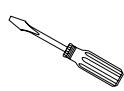
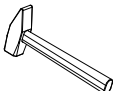
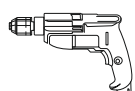
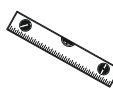
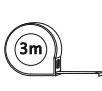
Инструкция по сборке.

1. Внимательно изучить эскиз и инструкцию по сборке.
2. Разложить детали по секциям. Сборку производить в горизонтальном положении лицевой частью вверх.
3. Прибить гвоздями 2x20 подпятники к боковинам (1). Подпятники прибиваются ограничительным ребром вовнутрь (рис.1).
4. К боковинам (2) монтировать стяжки (4) с помощью шкантов (рис.1).
5. Собранный часть изделия соединить со стяжками (5,6,7) и планкой (3) еврошурупами (рис.1).
6. Установить крышу (2), используя петли и шурупы 4x16 (рис.1). Отрегулировать петли, если в этом есть необходимость.
7. При использовании шурупов обратите внимание на то, чтобы они не оказались слишком длинными или короткими.

Рекомендуется крепление изделия к стене с помощью дюбель-винта

Срок службы мебели зависит от качества сборки, поэтому рекомендуем доверить сборку профессионалам.

Необходимый инструмент

Еврошуруп 4,5	Отвертка крест.	Отвертка плоская	Молоток	Электродрель	Уровень строит.	Изм. рулетка
						

Используемая фурнитура

Гвоздь 2x20	Еврошуруп 7x50	Шуруп 4x16	Дюбель-винт	Шкант	Петля	Подпятник	Заглушка мебельная
							

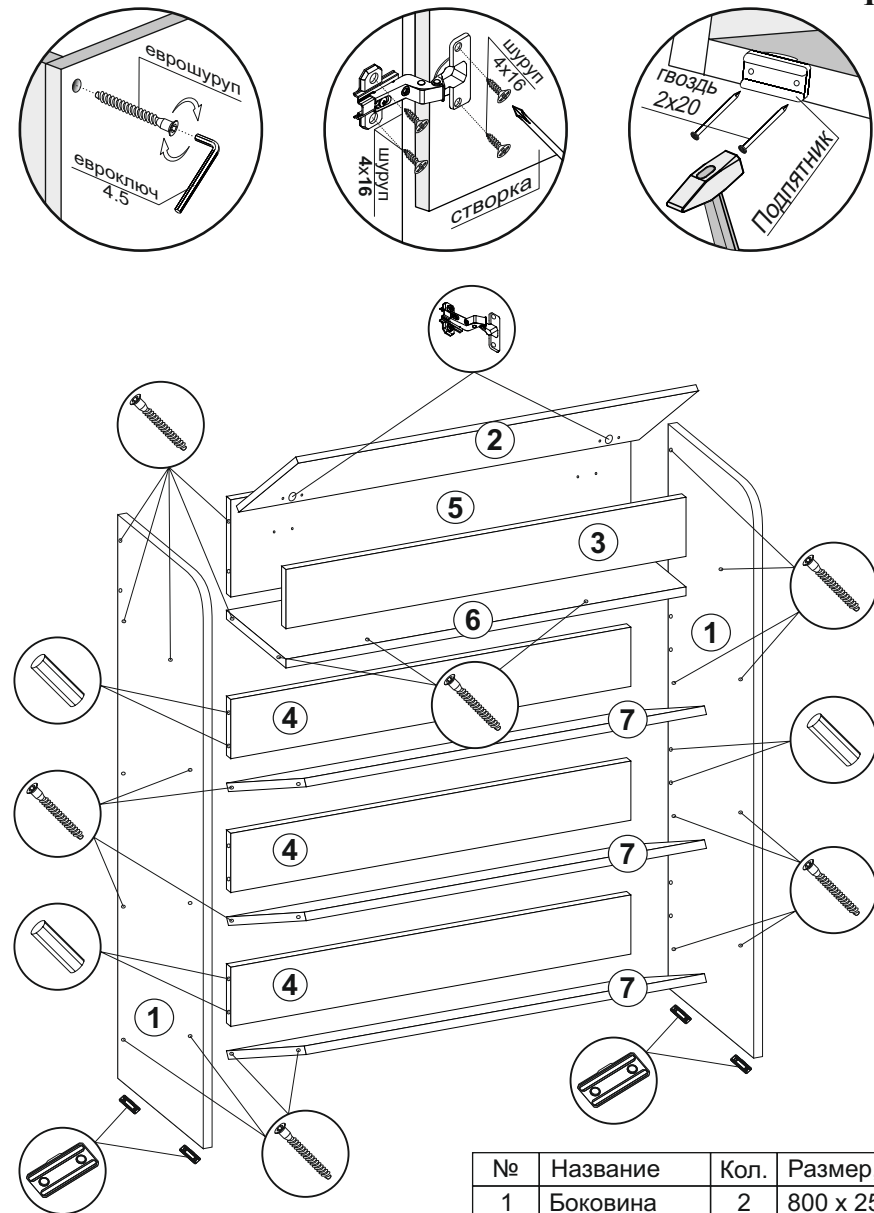


Рис.1

№	Название	Кол.	Размер, мм
1	Боковина	2	800 x 250
2	Крыша	1	190 x 565
3	Планка	1	84 x 568
4	Стяжка	3	568 x 84
5	Стяжка	1	568 x 138
6	Стяжка	1	568 x 190
7	Стяжка	3	568 x 250